

# ProForza

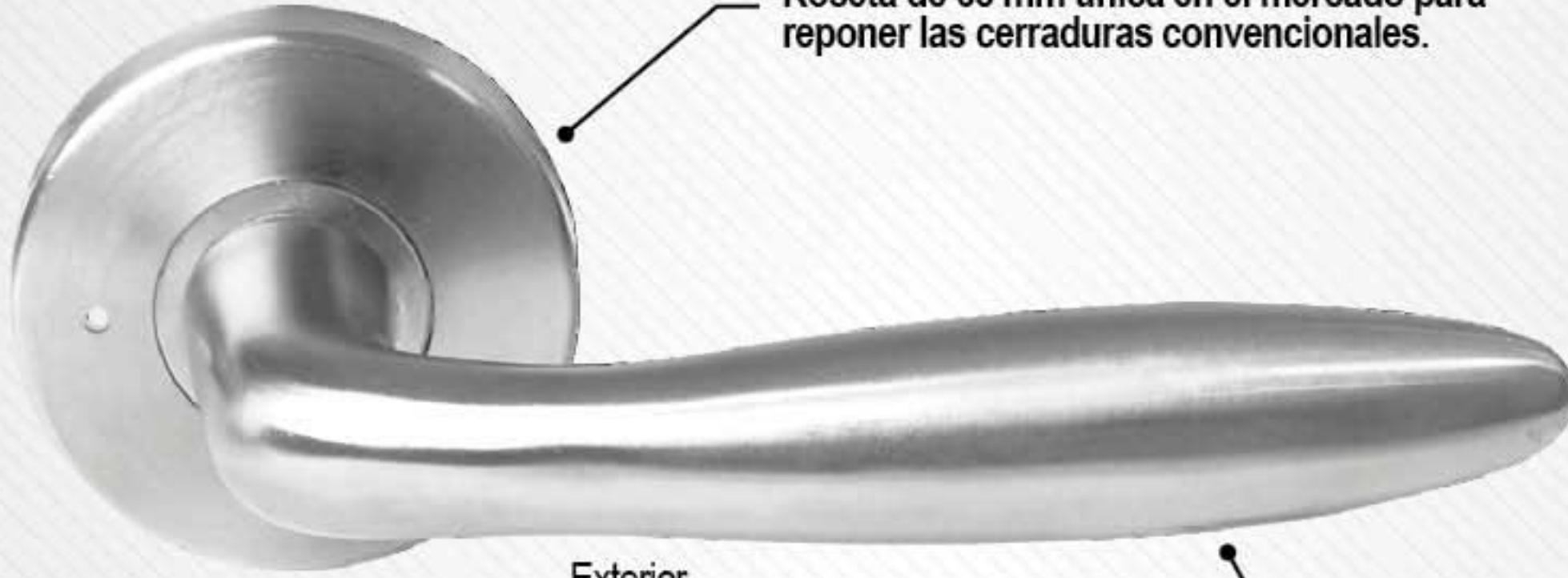
# Cerradura de privacidad tipo Toscana

Picaporte de zinc cromado inyectado a alta presión.

Roseta de 65 mm única en el mercado para reponer las cerraduras convencionales.



PRODUCTO HECHO EN MÉXICO



Exterior

Manija fabricada en acero inoxidable.

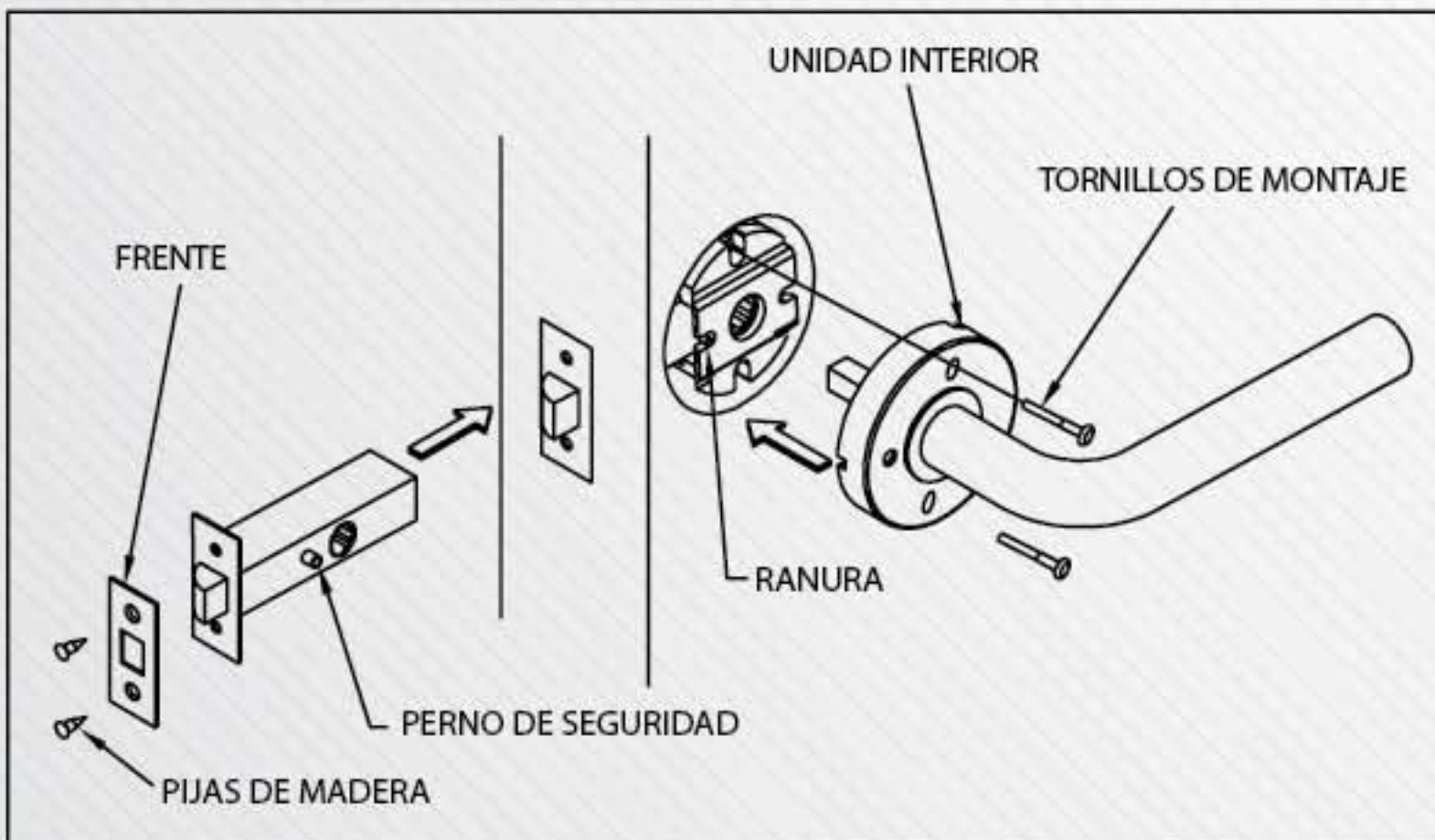
Frentes de acero inoxidable.

Botón de privacidad.



Interior

- FÁCIL Y RÁPIDA *instalación.*
- PICAPORTE AJUSTABLE a 60 ó 70 mm.
- LIBRE DE TORNILLOS *visibles al exterior.*
- SISTEMA DE AUTO AJUSTE *al espesor de la puerta.*
- PARA PUERTA de hasta 50 mm de espesor.



• Gran facilidad e instalación en reemplazo de cerraduras convencionales



ANSI



## Cerradura de privacidad tipo Toscana

CÓDIGO	FUNCIÓN	ACABADO	
CPF2-40-US32D	Privacia	Acero inoxidable	1



PRODUCTO EVALUADO EN  
**TestCenter**